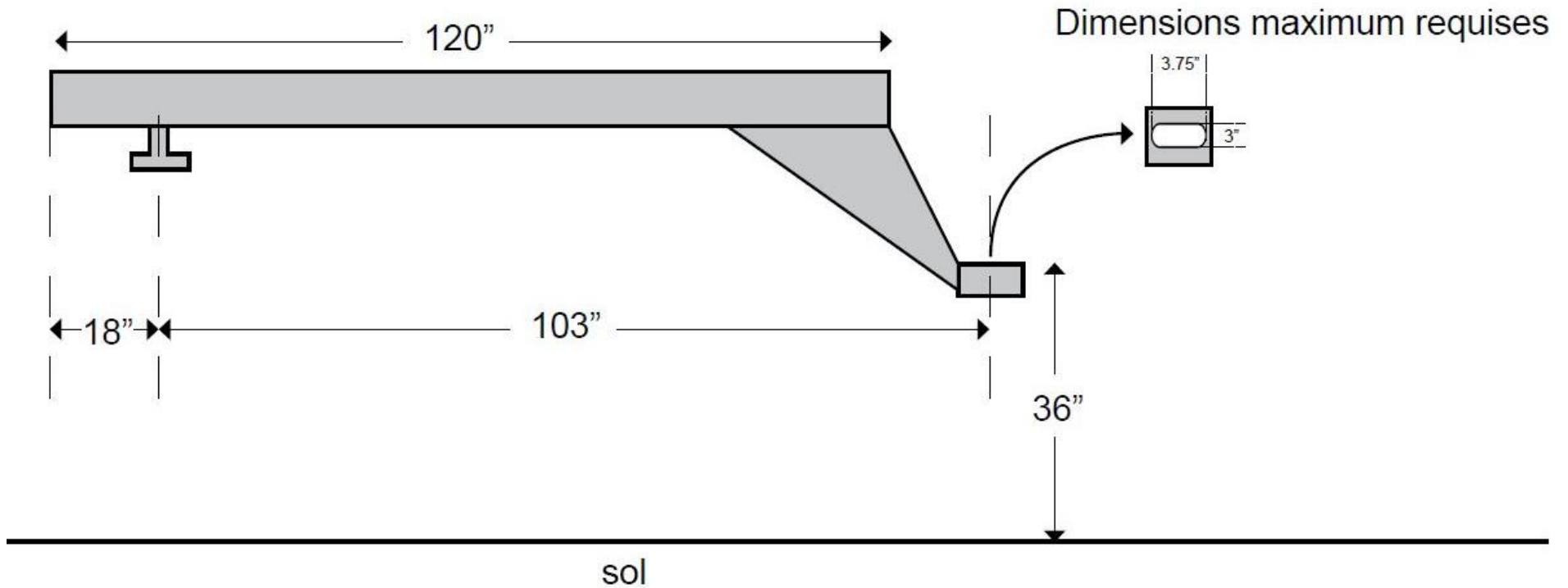


HITCH SEMI - 2019



Poids maximum 13 000 lbs sur les 2 essieux arrière
Doit avoir un point d'appui sur le longeron arrière sellette
103 pouces centre pin au centre trou
36 pouces de haut du sol
18 pouces maximum plat sur sellette devant la pin
120 pouces de longueur en tout maximum

Maximum weight is 13000lbs on the 2 rear axles
Must rest on the rear frame rails of the truck
103" from the pin of the fifth wheel to the center of the hole.
Hitch height must be a maximum of 36" from the ground
Maximum of 18" of hitch frame ahead of the pin
Maximum of 120" for the total hitch end to end